

暮らしに快適さと豊かさをお届けする

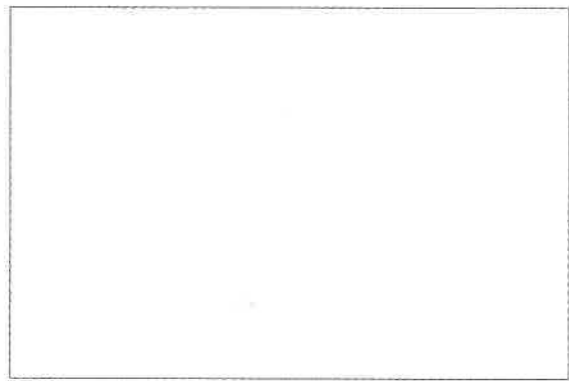
港製器工業株式会社
MINATO SEIKI IRON WORKS CO.,LTD.

本社・工場 / 〒569-8588 大阪府高槻市唐崎中3丁目20番7号
TEL : 072-678-5235 FAX : 072-677-6644
URL : <http://www.minatoseiki.co.jp>

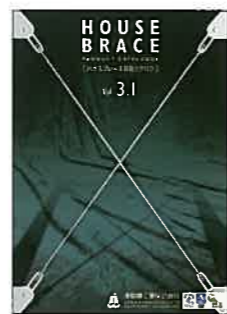
ISO 9001
ISO 14001



- このカタログの表示価格には、消費税及び施工費その他の費用は含まれておりません。
- 製品の色は印刷により、実際の色と若干異なる場合がありますので、予めご了承ください。
- 製品の定格及びデザイン等、記載の内容は予告なく変更することがあります。



港製器工業 製品カタログ



HOUSE BRACE



耐震 プレス木造取付金物
FEWOOD



太陽電池用アレイ



物流機器カタログ

LAMP SHADE



LIGHTING



TANABE

NAMEPLATE

MINATO EXTERIOR CATALOG VOL.6

ミナトエクステリア 製品カタログ VOL.6



FURNITURE



GATE



GATEPOST



ホッとな暮らし、 エクステリアからはじめませんか。

住みよい空間と心癒されるエクステリア。
 十人十色、それぞれの幸せのカタチがあるように
 あなたを、あなたの住まいをホッとな幸せで包み込む
 そんなエクステリアを届けたい。それが港製器工業の願いです。

4
ウッドフェンス P.25

5
ガーデンデッキ P.26

6
ガーデンファニチャー P.27-28

7
Sand Stone P.29-30

1
機能門柱・表札・ライト・ポスト P.3~14

2
ワイドビューシリーズ P.15-16

3
伸縮門扉 P.17~23
アルミ型材門扉 P.24

1

機能門柱・表札・ライト・ポスト

2

ワイドビューシリーズ

3

伸縮門扉アルミ型材門扉

4

ウッドフェンス

5

ガーデンデッキ

6

ガーデンファニチャー

7

Sand Stone

機能門柱

パリーナ Palina 2012年度発売

自由に組み合わせて自由に取り付け。
『自分』を表現できる機能門柱ができました。



本体(パリーナ1600サイズ)
MPL-161-S 22,000円
本体カラー: シルバー
オプション
表札フレーム(NPK-UC): 18,500円
表札(MNP-S-P): 11,000円
ポスト(PAL-S): 39,000円
照明(LCU-S): 23,800円
掲載商品セット価格: 114,300円

本体(パリーナ1400サイズ)
MPL-141-S 21,000円
合計**63,000円(3本)**
本体カラー: シルバー
オプション
表札(DK-105): 39,000円
ポスト(PBA-K): 39,000円
照明(LBL-K): 23,000円
掲載商品セット価格: 164,000円



本体(パリーナ1400サイズ)
MPL-141-W 21,000円
本体カラー: ホワイト
オプション
表札フレーム(NPG-UC): 18,500円
表札(MNP-AB): 33,000円
ポスト(PCL-N): 54,000円
照明(LBL-K): 23,000円
掲載商品セット価格: 149,500円

本体(パリーナ1600サイズ)
MPL-161-W 22,000円
本体(パリーナ1400サイズ)
MPL-141-W 21,000円
合計**64,000円**
本体カラー: ホワイト
オプション
表札(GPL-520K): 39,000円
ポスト(PSC-Y): 32,000円
ポストプレートB: 8,000円
照明(LLP-S): 17,000円
専用トランス: 12,000円
掲載商品セット価格: 172,000円

Step1 柱の組合せを決定
パリーナ
 1600サイズ:MPL-161-□
 1400サイズ:MPL-141-□
パリーナフィーラ
 1600サイズ・2本仕様:MPF-162-□
 1600サイズ・3本仕様:MPF-163-□
 1400サイズ・2本仕様:MPF-142-□
 1400サイズ・3本仕様:MPF-143-□
 ※□は柱のカラーです。

Step2 柱のカラーを選択
 W ホワイト
 S シルバー
 K ブラック
 ※本体色は上記以外変更することはできません。

Step3 オプションを選択
 照明 P.10
 表札 P.4-6
 ポスト P.11-12

■施工図

パリーナ Palina
 1600サイズ
 ・1600H(全高1900)×100W×100D(mm)
 ・約5kg
 ・アルミ形材
 1400サイズ
 ・1400H(全高1700)×100W×100D(mm)
 ・約5kg
 ・アルミ形材

2本以上ご使用の場合には下記のような表札も取り付けられます。

DK-105 黒ミカゲ&ステンレス
価格: 39,000円
 ・約150W×150H×7D(mm)
 ・約480g
 ・ステンレスHL&装飾棒付(テーパー磨き仕上げ)
 ・書体: エフスク립ト

GPL-520K クリアガラス(黒文字&素彫り)&ステンレス
価格: 39,000円
 ・約150W×150H×10T(mm)
 ・約930g
 ・ステンレスHL150W×150H×2T(mm)
 ・ドライエッチングクレー
 ・書体: ヘルベチカ

AB-2 アルブル(ダークチェリー)
価格: 33,000円
 ・約150W×150H×21D(mm)
 ・約600g
 ・ダークチェリー(白文字)&ステンレス黒焼付
 ・書体: 金文体

GPM-761 イエローフィーン
価格: 69,000円
 ・マーヴェラスガラス(黒文字)
 ・約190W×150H(mm)
 ・約1.5kg
 ・オブジェ: プロンズメッキ仕上げ
 ・約270W×180H(Mm)
 ・書体: フリスキー

パリーナシリーズへの下記のポストの取付には、専用のポストプレートを必ずご利用ください。

- ・アメリカン
ポストプレートA 価格10,500円
- ・スマートボックス
ポストプレートB 価格8,000円
- ・スムーズ/サーフェス/カルヴァート
ポストプレートC 価格7,500円

機能門柱表札ライトポスト

ワイドビューシリーズ

伸縮門扉アルミ形材門扉

ウッドフェンス

カーゲージデッキ

カーゲージデッキ

Secure Space

機能門柱

パリーナ Palina 2012年度発売



本体(パリーナ1600サイズ)
MPL-161-K 22,000円
 本体カラー:ブラック
 オプション
 表札(NPKD-KG-L): 28,500円
 ポスト(CT2110R): 17,100円
 ポストプレートA: 10,500円
 照明(LLM-K): 27,800円
 掲載商品セット価格: 105,900円



本体(パリーナ1400サイズ)
MPL-141-K 21,000円
 合計**63,000円(3本)**
 本体カラー:ブラック
 オプション
 表札(AB-2): 33,000円
 ポスト(CTC2004MD): 59,000円
 照明(LLM-K): 27,800円
 掲載商品セット価格: 182,800円

パリーナフィーラ Palina Fila 2012年度発売



本体
 (パリーナフィーラ1600サイズ・2本仕様)
MPF-162-K 105,000円
 本体カラー:ブラック
 オプション
 表札フレーム(NPG-KG): 18,500円
 表札(MNP-CS): 13,000円
 ポスト(PSM-KK): 38,000円
 ポストプレートC: 7,500円
 照明(LLP-S): 17,000円
 専用トランス: 12,000円
 掲載商品セット価格: 211,000円



■葡萄パネル
 ・約100W×400H×15D
 ・約0.5kg
 ・アルミ鋳物
 優雅に絡まる葡萄の高が華やかな雰囲気演出します。
 本体
 (パリーナフィーラ1400サイズ・3本仕様)
MPF-143-W 140,000円
 本体カラー:ホワイト
 オプション
 表札(GPL-761): 69,000円
 ポスト(CT2800MZ): 38,000円
 掲載商品セット価格: 247,000円



NPK-□□
 唐草表札
 価格: 18,500円
 ・約261W×261H×15D (mm)
 ・約0.4kg
 ・アルミ鋳物



NPG-□□
 葡萄表札
 価格: 18,500円
 ・約265W×261H×15D (mm)
 ・約0.4kg
 ・アルミ鋳物

※□は色番号です。色番号は下記よりお選びください。
 ■色番号:KG ケーシーブラウン
 ■色番号:UG アーバングレー

唐草表札(ダイレクト彫刻仕様) **NPKD-□□-○** 彫刻指定面番号
 葡萄表札(ダイレクト彫刻仕様) **NPGD-□□-○** R:柱(正面)に対して右側に表札を取付ける場合
 価格: 28,500円 L:柱(正面)に対して左側に表札を取付ける場合
 ※□は色番号です。左記よりKG/UGをお選びください。(文字色は表札色がKGの場合は白文字、UGの場合は黒文字となります)
 ※○は彫刻指定面番号です。上記よりR/Lをお選びください。(彫刻は片面彫刻になります)



MATSUMOTO



TSUKIOKA

※写真はどちらもR面になります。

表札部分は以下の中からの貼り付けもお選びいただけます。



MNP-CS
 黒ミカゲ(白文字&素彫り)
 価格: 13,000円
 ・約205W×55H×10T (mm)
 ・約0.4kg
 ・書体: デザイン隷書&ヘルベチカ



MNP-SP
 ステンレス板ドライエッチング
 価格: 11,000円
 ・約205W×55H×2T (mm)
 ・約0.2kg
 ・書体: ヘルベチカ&行書



MNP-AB
 アルブル(キャラメル)
 価格: 33,000円
 ・202W×53H×6D (mm)
 ・約0.3kg
 ・キャラメル&ステンレス黒焼付
 ドライエッチング(白文字)
 ・書体: ニューセンチュリー

機能門柱表札ライトポスト

機能門柱

ペッツォ Pezzo



本体 ペッツォ
MRK-WL 35,500円
 本体カラー：ホワイト
 スリットカラー：ライトブルー
 オプション
 表札 (PT-53)：32,000円
 ポスト (PCL-N)：54,000円
 照明 (LLP-S)：17,100円
 専用トランス (TR-35)：12,000円
 掲載商品セット価格：150,500円

コッピア Coppia



本体 ペッツォ
MRK-SC 35,500円
 本体カラー：シルバー
 スリットカラー：クリーム
 オプション
 表札 (CL8-516)：25,000円
 ポスト (PBA-W)：39,000円
 照明 (LFT-S)：28,000円
 掲載商品セット価格：127,500円

コッピアツリー Coppia Tree



本体 コッピア
MLN-SD 58,300円
 本体カラー：シルバー
 スリットカラー：ダークグレー
 オプション
 表札 (DK-105)：39,000円
 ポスト (PBA-K)：39,000円
 照明 (LLP-S)：17,000円
 専用トランス (TR-35)：12,000円
 掲載商品セット価格：165,300円

■ Treeパネル

 木目調のやさしい雰囲気
 が良いアクセントに。

コッピアツリー Coppia Tree



本体 コッピアツリー
MLW-KM 60,200円
 本体カラー：ブラック
 スリットカラー：モカ
 オプション
 表札 (ART-518)：33,000円
 ポスト (PSM-KK)：38,000円
 照明 (LFT-K)：28,000円
 掲載商品セット価格：159,200円

コッピアルーチェ スタイル1 Coppia Luce Style 1



本体 コッピアルーチェ スタイル1
MLB-SF 158,000円
 本体カラー：シルバー
 スリットカラー：フレッシュグリーン
 オプション
 表札 (GF3-512)：33,000円
 ポスト (PAL-S)：39,000円
 照明 (LFT-S)：28,000円
 掲載商品セット価格：258,000円

コッピアルーチェ スタイル2 Coppia Luce Style 2



本体 コッピアルーチェ スタイル2
MLNP-SC 72,300円
 本体カラー：シルバー
 スリットカラー：クリーム
 オプション
 表札 (GF8-501)：33,000円
 ポスト (PBA-W)：39,000円
 掲載商品セット価格：144,300円

コッピアルーチェ スタイル3 Coppia Luce Style 3



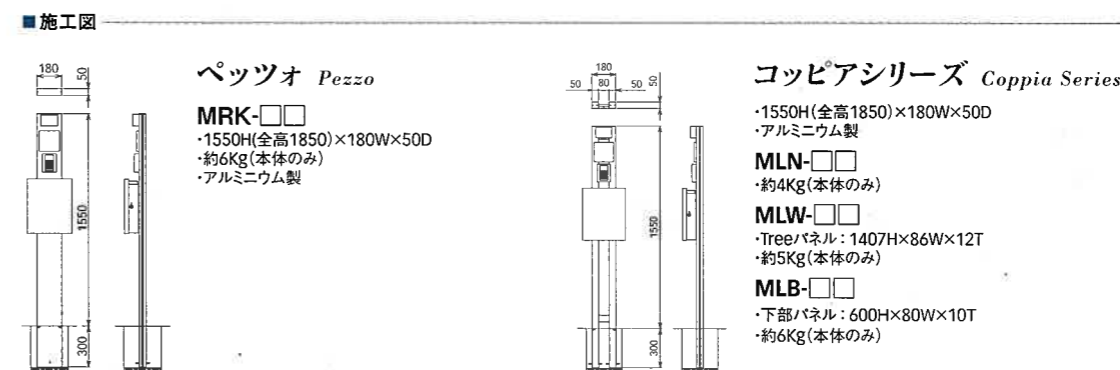
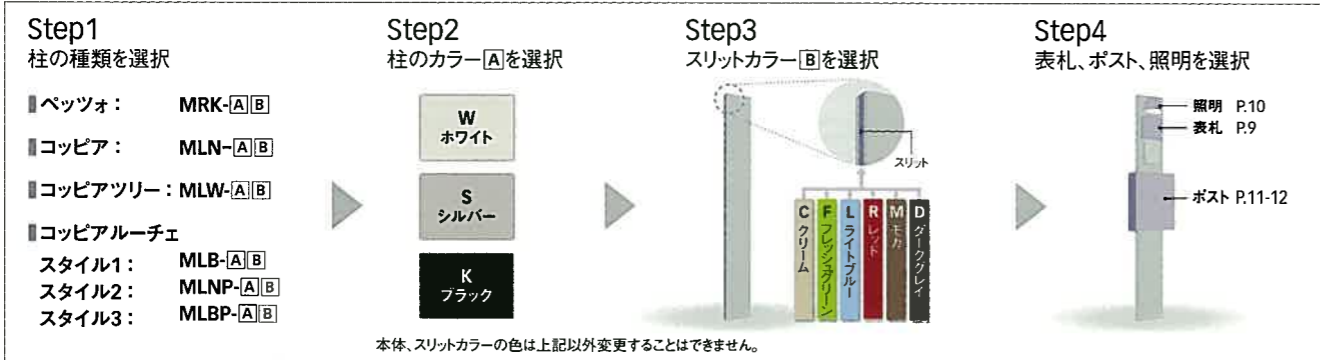
本体 コッピアルーチェ スタイル3
MLBP 172,000円
 本体カラー：ブラック
 スリットカラー：レッド
 オプション
 表札 (GPL-510)：34,000円
 ポスト (PBA-K)：39,000円
 掲載商品セット価格：245,000円

■ 上部内蔵LED

 柱の内部にLEDを取り付けることで、外部照明を付けることなく、表札を美しく浮かび上がらせます。
 ※表札はCoppia Luce Style 2、Style3対応のものをご使用下さい。

■ 下部LEDパネル

 柱の下部に特殊なガラスパネルをはめこみ、LEDで照らすことで華やかな光が射し込みます。
 100V コード長500mm



機能門柱表札ライトポスト
 Pezzo
 Coppia
 Coppia Tree
 Coppia Luce Style 1
 Coppia Luce Style 2
 Coppia Luce Style 3
 Tree Panel
 LED Panel
 100Vコード長500mm

表札

花水木 Hanamizuki

Pezzo Coppia 対応



GF8-501
あさがお(白文字)
価格: 33,000円
約150W×150H×18T(mm),約1.1kg
書体: ドラコニアン&デザイン隷書

Style 2
Style 3
対応

スタイリッシュ Stylish

Pezzo Coppia 対応



DK-105
黒ミカゲ&ステンレス
価格: 39,000円
約150W×150H×7D(mm),約480g
ステンレスHL&装飾棒付(テーパー磨き仕上げ)
書体: エフスク립ト

Pezzo Coppia 対応

アリタ Arita



ART-518
ヒートロ(金彩)・(黒文字)
価格: 33,000円
約150W×150H×12T(mm),約650g
書体: 行書&アバンテ

Pezzo Coppia 対応

クリアーガラス Glass Sign

Pezzo Coppia 対応



GPL-525K
クリアーガラス(白文字&篆影)
ステンレスカラー(コバルトブルー)
価格: 40,000円
150W×150H×10T(mm),約930g
書体: オプティマ
ステンレスカラー150W×150H×2T(mm)

Style 2
Style 3
対応

天然石 Style Plus

Pezzo Coppia 対応



FS6-502
黒ミカゲ(篆影)
価格: 25,000円
150W×150H×20T(mm),約1.3kg
書体: デザイン隷書&スーベニア

Pezzo Coppia 対応

金属 Metal



PT-53
ステンレス板エッチング
価格: 32,000円
150W×150H×2T(mm),約340g
書体: 金文体&アバンテ

クリスタロ Clistallo

Pezzo Coppia 対応



CL8-516
アトリアブルー(白文字&グレー)
価格: 25,000円
150W×150H×20T(mm),約1.1kg
書体: ナブチャルスク립ト

Pezzo Coppia 対応

アルブル Arble



AB-2
アルブル(ダークチェリー)
価格: 33,000円
150W×150H×21D(mm),約600g
ダークチェリー(白文字)&ステンレス黒焼付
書体: 金文体

ライト

ボール Ball

100V Palina Palina Fila 対応



LBL-K ブラック
価格: 23,000円
φ224×216H×90D(mm)
本体: アルミニウム
光色: ウォームイエロー
LED 6.9W

キューブ Cube

100V Palina Palina Fila 対応 Pezzo Coppia 対応



LCU-S シルバー
LCU-D ダークグレー
価格: 23,800円
約90W×90H×90D(mm)
本体: ステンレス
光色: ウォームイエロー
LED: 4.8W

ドーム Dome

100V Pezzo Coppia 対応



LDM-S シルバー
LDM-D ダークグレー
価格: 18,000円
約132W×98H×97D(mm)
本体: アルミダイキャスト
光色: ウォームイエロー
LED 5.4W

ウィンドウ Window

12V Pezzo Coppia 対応



LWD-S ステンレスヘアライン
LWD-W ホワイト
価格: 27,000円
約120W×65H×40D(mm)
本体: ステンレス
光色: クリアホワイト
LED 0.36W
コード長: 10m
※別途トランスが必要です。

ルーペ Loupe

12V Palina Palina Fila 対応 Pezzo Coppia 対応



LLP-S シルバー
価格: 17,000円
約50W×55H×71D(mm)
本体: アルミ、ステンレス
光色: クリアホワイト
LED 1W
コード長: 5m
※別途トランスが必要です。

ランプ Lamp

100V Palina Palina Fila 対応



LLM-K ブラック
価格: 27,800円
180W×156D×392H(mm)
本体: アルミニウム・ガラス
光色: ウォームイエロー
LED 6W
自動点滅器付

フィット Fit

100V Pezzo Coppia 対応



LFT-S シルバー
LFT-K ブラック
LFT-W ホワイト
価格: 28,000円
約136W×80H×45D(mm)
本体: ステンレス
光色: ウォームイエロー
LED 1.45W

ケース Case

12V Pezzo Coppia 対応



LCA-S ステンレスヘアライン
LCA-W ホワイト
価格: 17,000円
約130W×30H×50D(mm)
本体: ステンレス
光色: クリアホワイト
LED 0.36W
コード長: 10m
※別途トランスが必要です。

ソリッド Solid

12V Pezzo Coppia 対応



LSO-S ステンレスヘアライン
LSO-W ホワイト
価格: 18,000円
約120W×30H×60D(mm)
本体: ステンレス
光色: クリアホワイト
LED 0.36W
コード長: 10m
※別途トランスが必要です。

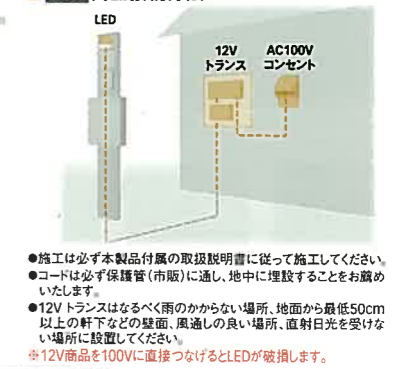
12V 必需品

専用トランス変圧器



TR-35 DCトランス 35W
価格: 12,000円
約129W×180H×40D(mm)
照度センサー・タイマー機能付
プラグコード長: 600mm

12V 商品接続方法



ポスト

ユーロバッグ Euro bag

Palina
Palina File
対応



CT2800MZ 赤錆調
CT2800B ブラック
CT2800G グリーン
CT2800HE ハーモニーグレー
CT2800W2 クールホワイト
価格: 38,000円
W450×D177×H327(mm)、約6.8kg
投入口: W380×H35(mm)
ポスト取付孔ピッチ: 60mmまたは250mm
天板・取り出し口蓋: アルミダイカスト
本体: アルミ押出材
側面: AES樹脂
ダイヤル錠

FASUS FF(フラットタイプ)

Palina
Palina File
対応



CTC2004MD ダークブラウン
CTC2004MB エボニーブラウン
価格: 59,000円
CTC2000H メタリックグレー
CTC2003W スノーホワイト
価格: 49,000円
W390×H390×D145(mm)、約4.5kg
ポスト取付孔ピッチ: 60mmまたは250mm
本体: アルミ形材

アメリカン American

Palina
Palina File
対応



CT2110S ステンレス
価格: 15,200円
CT2110R ワインレッド
CT2110B ブラック
CT2110G グリーン
CT2110W オフホワイト
価格: 17,100円
W190×H370×D200(mm)、約1.7kg
ポスト取付孔ピッチ: 100×90(mm)
本体: ステンレス

カラーバリエーション
ワインレッド グリーン ブラック オフホワイト

※本品にはボールは付属しておりません。

FASUS FF(ラウンドタイプ)

Palina
Palina File
対応



CTC2203D ネイビーブルー
CTC2203B ブラック
CTC2200H メタリックグレー
CTC2203W ホワイト
価格: 59,000円
W390×H390×D166(mm)、約4.5kg
投入口: W333×H38(mm)
ポスト取付孔ピッチ: 60mmまたは250mm
本体: アルミニウム

コルディー Coldy

Palina
Palina File
対応



PCL-N ナチュラル
価格: 54,000円
約305W×380H×170D(mm)、約2.5kg
投入口: 240W×35H(mm)
取付用穴ピッチ: 100W×215H(mm)
または210W×215H(mm)
本体・扉: アルミニウム
前面パネル: 硬質発泡ウレタン
鍵付き

アルジール Algile

Palina
Palina File
対応



PAL-S シルバー
価格: 39,000円
約270W×523H×115D(mm)、約2.4kg
投入口: 258W×57D(mm)
本体: アルミニウム
鍵付き

スマートコックス Smart Cox

Palina
Palina File
対応



PSC-Y イエローディーブ
PSC-S シルバー
PSC-K ブラック
価格: 32,000円
約340W×400H×135D(mm)、約4.2kg
投入口: 25W×332H(mm)
取付用穴ピッチ: 160×260(mm)
本体: アクリル系焼付塗装
扉: ヘアライン仕上げ
ダイヤル錠

バレット Barrette

Palina
Palina File
対応



PBA-K ブラック
PBA-B ブラウン
PBA-W ホワイト
価格: 39,000円
約305W×385H×160D(mm)、約2.3kg
投入口: 240W×40H(mm)
取付用穴ピッチ: 100W×215H(mm)
または210W×215H(mm)
本体・扉: アルミニウム
前面パネル: ステンレスアクリル焼付塗装
オリジナルプッシュロック錠
鍵付き、左開き

スムーズ Smooth

Palina
Palina File
対応



PSM-BV ブラウン
PSM-SK シルバー
PSM-KK ブラック
価格: 38,000円
約318W×390H×105D(mm)、約3.9kg
投入口: 250W×40H(mm)
取付用穴ピッチ: 130W×140H(mm)
本体・扉: ステンレス焼付塗装マット仕上
鍵付き、左開き
ボディカラー(本体):
■ブラック(K)、□バニラ(V)

■ご発注にあたり
フェイスカラー B(ブラウン) S(シルバー) K(ブラック)
PSM-□□
ボディカラー K(ブラック) V(バニラ)
※フェイスカラー、ボディカラーは上記以外変更できません。

サーフェス Surface

Palina
Palina File
対応



PSF-KK ブラック
PSF-BV ブラウン
PSF-WK ホワイト
PSF-GK グレー
価格: 47,000円
約326W×398H×118D(mm)、約4kg
投入口: 250W×40H(mm)
取付用穴ピッチ: 130W×140H(mm)
本体・扉: ステンレス焼付塗装マット仕上
前面パネル: ABS樹脂+塗装+トップコート
鍵付き、左開き
ボディカラー(本体):
■ブラック(K)、□バニラ(V)

■ご発注にあたり
フェイスカラー K(ブラック) B(ブラウン) W(ホワイト) G(グレー)
PSF-□□
ボディカラー K(ブラック) V(バニラ)
※フェイスカラー、ボディカラーは上記以外変更できません。

カルヴァート Calvert

Palina
Palina File
対応



PCA-VV バニラ
PCA-PV ベバーミント
PCA-BV ブラウン
PCA-KK ブラック
価格: 47,000円
約326W×398H×108D(mm)、約4kg
投入口: 250W×40H(mm)
取付用穴ピッチ: 130W×140H(mm)
本体・扉: ステンレス焼付塗装マット仕上
前面パネル: ABS樹脂+塗装+トップコート
鍵付き、左開き
ボディカラー(本体):
■ブラック(K)、□バニラ(V)

■ご発注にあたり
フェイスカラー V(バニラ) P(ベバーミント) B(ブラウン) K(ブラック)
PCA-□□
ボディカラー K(ブラック) V(バニラ)
※フェイスカラー、ボディカラーは上記以外変更できません。

ポール

パリーナ Palina

MPL-161-□ (左)
パリーナ1600mmサイズ
価格：22,000円
100W×100D×1600H(mm)
(全高1900,埋め込みしる300)
約5kg
アルミ形材

MPL-141-□ (右)
パリーナ1400mmサイズ
価格：21,000円
100W×100D×1400H(mm)
(全高1700,埋め込みしる300)
約5kg
アルミ形材
※□は色番号です。

頭頂部分

パリーナフィーラ Palina Fila

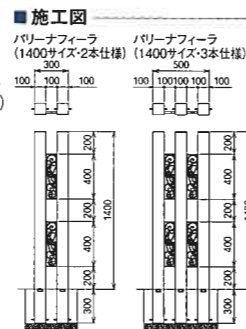
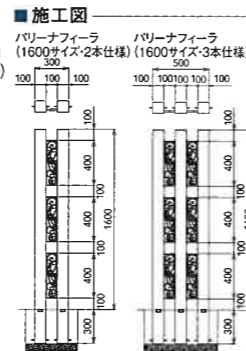
MPF-162-□
パリーナフィーラ
1600サイズ・2本仕様
価格：105,000円
300W×100D×1600H(mm)
(全高1900,埋め込みしる300)
約11kg
アルミ形材
アルミ鋳物パネル
※□は色番号です。

MPF-163-□
パリーナフィーラ
1600サイズ・3本仕様
価格：180,000円
500W×100D×1600H(mm)
(全高1900,埋め込みしる300)
約18kg
アルミ形材
アルミ鋳物パネル
※□は色番号です。

MPF-142-□
パリーナフィーラ
1400サイズ・2本仕様
価格：85,000円
300W×100D×1400H(mm)
(全高1700,埋め込みしる300)
約10kg
アルミ形材
アルミ鋳物パネル
※□は色番号です。

MPF-143-□
パリーナフィーラ
1400サイズ・3本仕様
価格：140,000円
500W×100D×1400H(mm)
(全高1700,埋め込みしる300)
約15kg
アルミ形材
アルミ鋳物パネル
※□は色番号です。

[色番号]
□ W : ホワイト
□ S : シルバー
■ K : ブラック



ペッツォ・コッピアシリーズ Pezzo · Coppia series



POLEとスリットカラーを
下記よりご選択下さい。

[A:Pole カラー]
□ W : ホワイト
□ S : シルバー
■ K : ブラック

[B:スリットカラー]
■ C : クリーム
■ F : フレッシュグリーン
■ L : ライトブルー
■ R : レッド
■ M : モカ
■ D : ダークグレイ

- | | | | | | |
|--|--|---|--|--|--|
| MRK-WL
ペッツォ
MRK-A/B
価格：35,500円
180W×50D×1550H(mm)
(全高1850,埋め込みしる300)
約4kg
アルミ形材 | MLN-SD
コッピア
MLN-A/B
価格：58,300円
180W×50D×1550H(mm)
(全高1850,埋め込みしる300)
約4kg
アルミ形材 | MLW-KM
コッピアツリー
MLW-A/B
価格：60,200円
180W×50D×1550H(mm)
(全高1850,埋め込みしる300)
約5kg
アルミ形材・樹脂木 | MLB-SF
コッピアルーチェ スタイル1
MLB-A/B
価格：158,000円
180W×1550H×50D(mm)
(全高1850,埋め込みしる300)
約5kg
アルミ形材・LED基板・
ガラス透光板 | MLNP-KC
コッピアルーチェ スタイル2
MLNP-A/B
価格：72,300円
180W×50D×1550H(mm)
(全高1850,埋め込みしる300)
約4kg
アルミ形材・LED基板 | MLBP-RK
コッピアルーチェ スタイル3
MLBP-A/B
価格：172,000円
180W×50D×1550H(mm)
(全高1850,埋め込みしる300)
約5kg
アルミ形材・LED基板・
ガラス透光板 |
|--|--|---|--|--|--|

コッピアシリーズにはインターホン
取付金具が付属しています。

機能門柱

機能門柱 MF11型

前入・前出 前入・後出



MF11F-15PR

機能門柱 MF12型

前入・後出 ダイヤル錠有・無

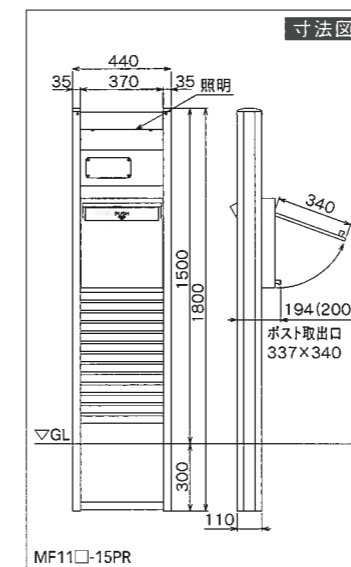


MF12G-15P

MF11□-15PF 前入・前出
価格：128,000円

MF11□-15PR 前入・後出
価格：128,000円
□：柱部色記号(下記参照)

- 【標準装備】
・ポスト(前入・前出タイプまたは前入・後出タイプのいずれか)
・ステンレス表札プレート
・照明
※インターホンは含みません。
- 【中央部】
ブラック色
- 【柱部】
4色
・ブラック(K)
・ダークブロンズ(E)
・ステンカラー(G)
・ファインステン(F)

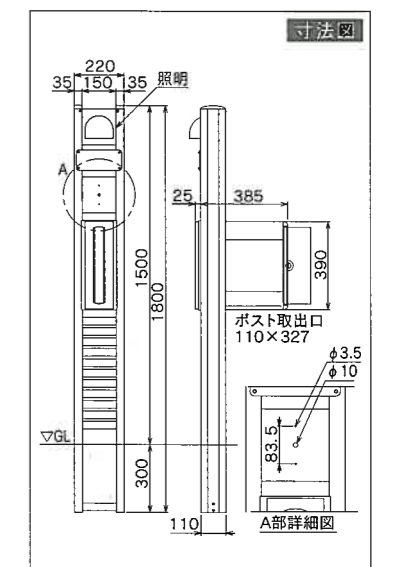


MF11□-15PR ()寸法は15PFをあらわす

MF12□-15P 前入・後出、ダイヤル錠なし
価格：128,000円

MF12□-15PD 前入・後出、ダイヤル錠あり
価格：133,000円
□：柱部色記号(下記参照)

- 【標準装備】
・ポスト(前入・後出タイプ)
・ステンレス表札プレート
・照明
※インターホンは含みません。
- 【中央部】
ブラック色(ポストはステンカラー)
- 【柱部】
4色
・ブラック(K)
・ダークブロンズ(E)
・ステンカラー(G)
・ファインステン(F)

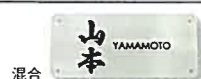
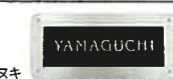


表札オプション

ネームシール
※アルファベットのみ
価格：1,500円



デザイン表札(2種)
価格：各16,000円



ワイドビューシリーズ

ワイドビューゲート Wide-view Gate

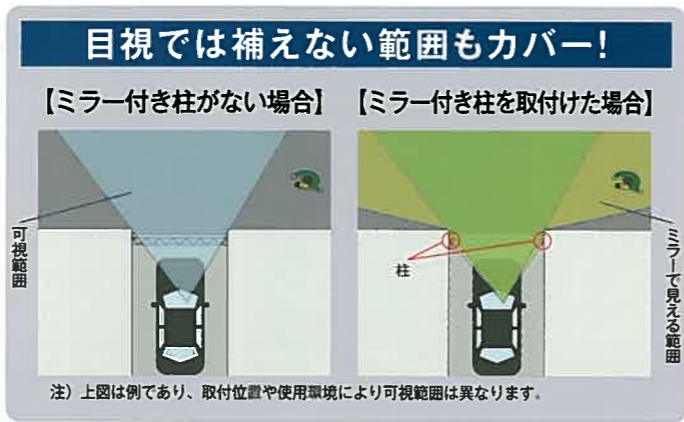
カラー ブラック・ブロンズ・ステンカラー・ダークブロンズ

対応機種
MR1型 MR2型
MH型 MP1型
特許・意匠
出願中

お出かけの時はミラーで安全確認!!



- 死角になる歩行者や自転車も従来の平面ミラーで見えなかった範囲を少ない歪みで広角ミラーがカバーします。
 - シンプルデザインでさまざまな家屋に調和します。
 - 運転者の目線にあわせてミラーの高さ調整が出来ます。(ビス調整)
 - 突起がないので安全で開口部が狭くなりません。
 - 道路側からは見えにくくプライバシーが保護されます。
- ※広角ミラーは安全性を保証するものではなく、必ず徐行し出庫して下さい。



※写真はMサイズ

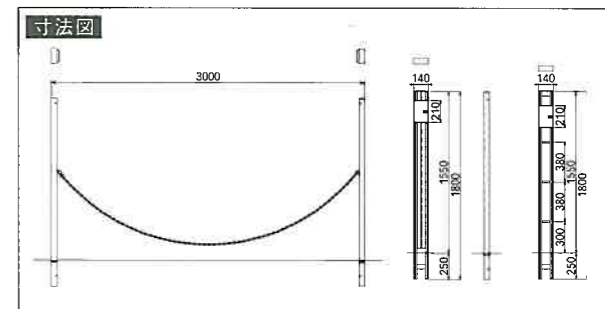
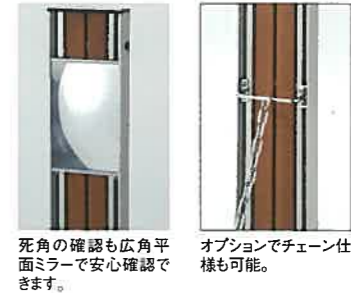
ワイドビューポール Wide-view Pole

死角の安全を確保し、景観に配慮したシンプルデザインが好評の多機能ミラーポール。



- パイプ仕様 両側ミラー PMN□D**
価格: 68,400円
チェーン取付金具セット付 PMN□D+PMO-SC30 価格: 86,600円
- パイプ仕様 片側ミラー PMN□S**
価格: 48,200円
チェーン取付金具セット付 PMN□S+PMO-SC30 価格: 66,400円
- : 色記号
・ブラック(K)
・ブロンズ(B)
・ステンカラー(G)
・ダークブロンズ(E)
・ファインステン(F)

- 木調仕様 両側ミラー PMW□D**
価格: 117,400円
チェーン取付金具セット付 PMW□D+PMO-SC30 価格: 135,600円
- 木調仕様 片側ミラー PMW□S**
価格: 97,200円
チェーン取付金具セット付 PMW□S+PMO-SC30 価格: 115,400円
- : 色記号
・ブラック(K)
・ブロンズ(B)
・ステンカラー(G)
・ダークブロンズ(E)
・ファインステン(F)



取付金具セット PMO-SC30 価格: 18,200円

ワイドビューミラー Wide-view Mirror

2012年度発売

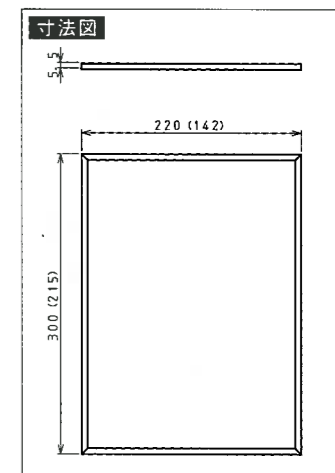


ローコストがうれしい安全確認ミラー

- 粘着テープと、ビス止めの両方の簡単取付が可能。

- OM-S**
Sサイズ 142W×215H(mm) 価格: 22,000円
- OM-M**
Mサイズ 220W×300H(mm) 価格: 34,500円

- 梱包内容
- ・ミラー本体(1ヶ)
 - ・粘着テープ(4枚)
 - ・ビス止め用壁面板(1枚)
 - ・取り付け用ビス(4ヶ)
 - ・コンクリート用プラグ(4ヶ)

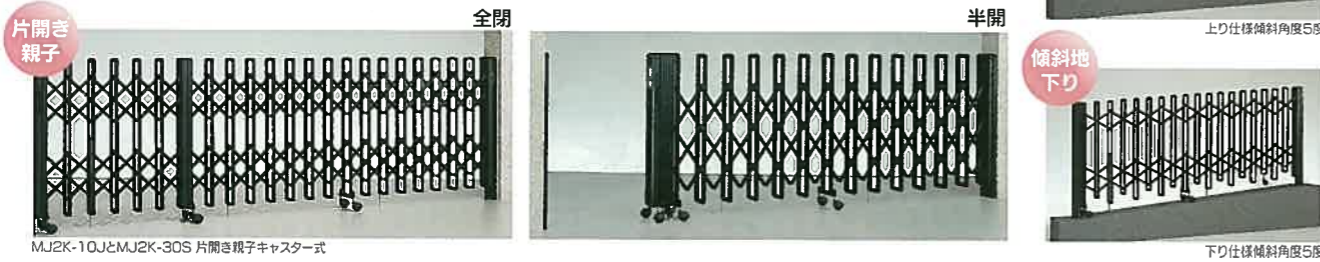


※表示価格には、消費税・施工費は含まれておりません。

ミナト伸縮門扉

あなたにぴったりの開ける閉める

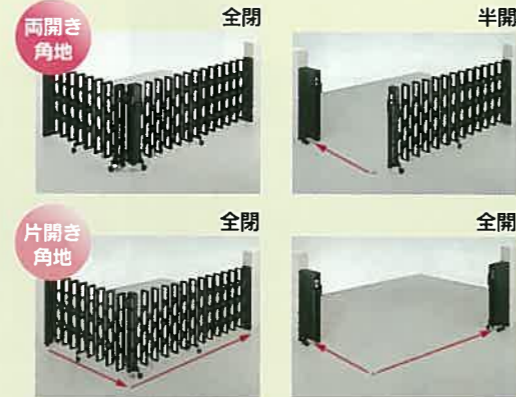
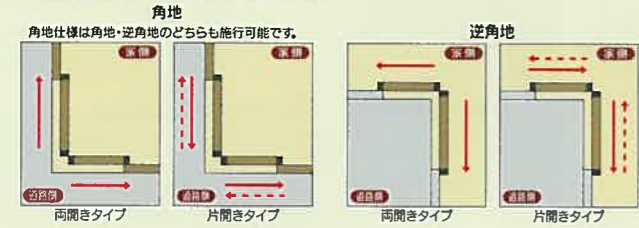
いろいろな組み合わせで、住まいのさまざまな条件に
ぴったりの使いやすさをお選びください



角地仕様

開口部が角地にある場合にピッタリ!

MR1型・MR2型・MJ1型・MJ2型・MJ3型



らくらく機能 & あんぜん機能

錠付き ツリッパ錠付き 引寄せ キャスター レール式 両開き親子 片開き親子 両開き角地 片開き角地 煽り止め ロック 落し棒 180°回転 下部キャップ

らくらく使って、しっかり安全の機能の数々。

錠引寄せ

ヒンジ

煽り止め

**キャスター
転倒防止金具
(オプション)**

落し棒

戸車

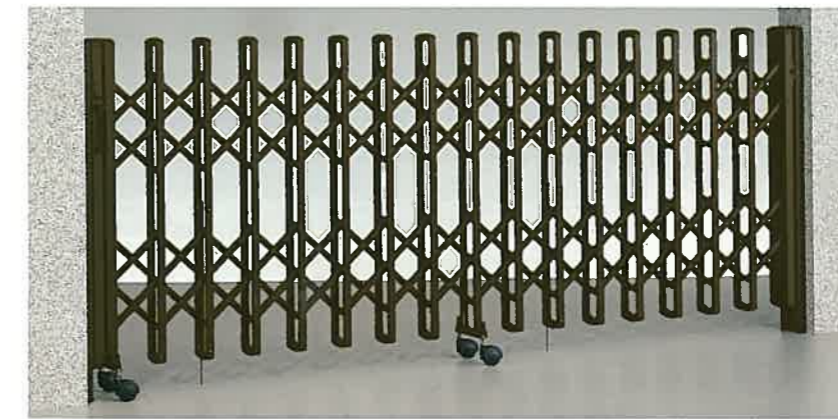
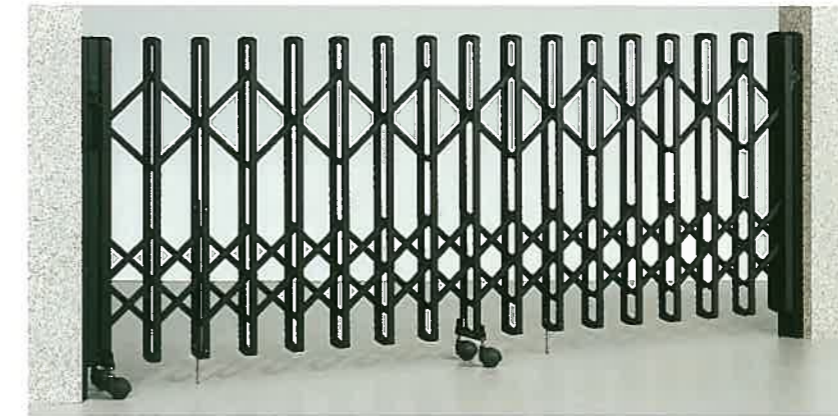
MH型用 MR-MK型用 MJ型用 MR-MJ型用 (角地・親子) MP1型用

MK型用 MR-MK型用 (ロック) MJ型用 (ロック) MP型用 (ロック・ロック)

MR型、MJ型用

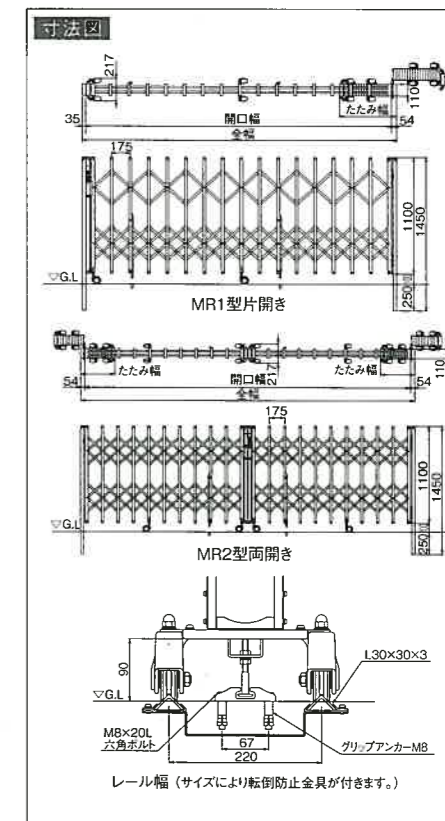
MR1型 MR2型 H-1200

カラー ブラック・ブロンズ・ステンカラー・ホワイト・ダークブロンズ



呼称	ブラック(K)ブロンズ(B)ステンカラー(G)ホワイト(W)ダークブロンズ(E)				高さ 1200mm					
	MR1キャスター式	MR1レール式	MR2キャスター式	MR2レール式	全幅 (mm)	開口部 (mm)	キャスター	レール	たたみ幅 (mm)	
MR () □-08S・△	¥ 67,700	¥ 87,200	¥ 71,500	¥ 91,500	880	791	605	240		
MR () □-12S・△	¥ 74,900	¥ 95,100	¥ 80,600	¥ 101,100	1,230	1,141	905	290		
MR () □-15S・△	¥ 82,100	¥ 106,600	¥ 89,400	¥ 113,700	1,580	1,491	1,205	340		
MR () □-19S・△	¥ 94,100	¥ 126,200	¥ 103,200	¥ 134,800	1,930	1,841	1,505	390		
MR () □-22S・△	¥ 101,300	¥ 134,000	¥ 112,100	¥ 144,400	2,280	2,191	1,805	440		
MR () □-26S・△	¥ 108,500	¥ 144,000	¥ 121,100	¥ 156,000	2,630	2,541	2,105	490		
MR () □-29S・△	¥ 118,500	¥ 154,600	¥ 131,900	¥ 167,600	2,980	2,891	2,405	540		
MR () □-31S・△	—	—	¥ 139,600	¥ 176,000	3,155	3,066	2,555	565		
MR () □-33S・△	¥ 130,500	¥ 174,700	¥ 146,200	¥ 189,700	3,330	3,241	2,705	590		
MR () □-36S・△	¥ 138,000	¥ 186,100	¥ 155,400	¥ 202,800	3,680	3,591	3,005	640		
MR () □-40S・△	¥ 145,400	¥ 193,500	¥ 164,400	¥ 211,900	4,030	3,941	3,305	690		
MR () □-43S・△	¥ 152,900	¥ 202,400	¥ 173,500	¥ 222,400	4,380	4,291	3,605	740		
MR () □-47S・△	¥ 183,500	¥ 240,400	¥ 205,700	¥ 261,900	4,730	4,641	3,905	790		
MR () □-50S・△	¥ 190,800	¥ 251,000	¥ 214,800	¥ 274,200	5,080	4,991	4,205	840		
MR () □-54S・△	¥ 198,400	¥ 258,500	¥ 224,000	¥ 283,300	5,430	5,341	4,505	890		
MR () □-57S・△	¥ 205,700	¥ 269,200	¥ 233,100	¥ 295,700	5,780	5,691	4,805	940		
MR () □-61S・△	¥ 213,800	¥ 286,100	¥ 242,500	¥ 313,600	6,130	6,041	5,105	990		
MR () □-30W・△	¥ 145,900	¥ 182,900	¥ 160,500	¥ 197,100	3,085	2,977	2,405	340×2		
MR () □-37W・△	¥ 169,900	¥ 224,800	¥ 188,100	¥ 242,100	3,785	3,677	3,005	390×2		
MR () □-44W・△	¥ 184,300	¥ 240,500	¥ 205,900	¥ 261,300	4,485	4,377	3,605	440×2		
MR () □-51W・△	¥ 198,700	¥ 258,400	¥ 223,900	¥ 282,400	5,185	5,077	4,205	490×2		
MR () □-58W・△	¥ 218,700	¥ 281,700	¥ 245,500	¥ 307,600	5,885	5,777	4,805	540×2		
MR () □-62W・△	—	—	¥ 283,500	¥ 347,300	6,235	6,127	5,105	565×2		
MR () □-65W・△	¥ 265,300	¥ 345,400	¥ 296,700	¥ 375,400	6,585	6,477	5,405	590×2		
MR () □-72W・△	¥ 280,300	¥ 363,200	¥ 315,100	¥ 396,500	7,285	7,177	6,005	640×2		
MR () □-79W・△	¥ 295,100	¥ 380,200	¥ 333,100	¥ 417,000	7,985	7,877	6,605	690×2		
MR () □-86W・△	¥ 310,100	¥ 398,500	¥ 351,300	¥ 438,600	8,685	8,577	7,205	740×2		
MR () □-93W・△	¥ 348,700	¥ 456,200	¥ 393,100	¥ 499,100	9,385	9,277	7,805	790×2		
片開き用戸当りミラー付/吊元標準	MR () □-○MST	¥39,150 UP			+20	—	—	+20		
片開き用吊元ミラー付/戸当り標準	MR () □-○MS	¥38,250 UP			+15	—	—	標準と同じ		
片開き両側ミラー付	MR () □-○MW	¥77,400 UP			+35	—	—	+20		
両開き用吊元ミラー付/吊元標準	MR () □-○WMST1	¥40,500 UP			+20	—	—	+20		
両開き両側ミラー付	MR () □-○WMST2	¥78,300 UP			+40	—	—	+40		
片開き親子用子扉	MR () □-12J・△	¥ 69,400	¥ 87,300	¥ 76,000	¥ 93,800	+1105	+1105	+900	+205	
片開き角地		¥20,000 UP	—	¥20,000 UP	—	—	—	—	—	
両開き角地		¥25,000 UP	¥30,000 UP	¥25,000 UP	¥30,000 UP	—	—	—	—	

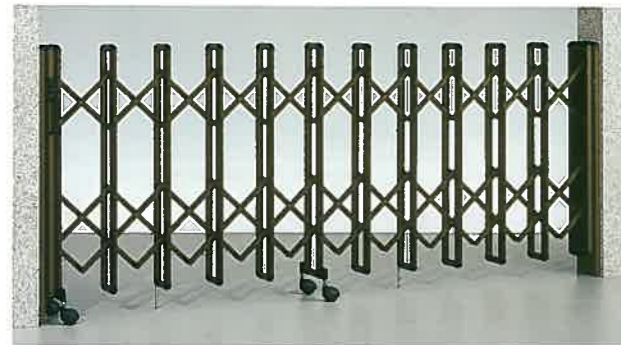
※呼称の () には、MR1型の場合は1、MR2型の場合は2をご指定ください。
 ※呼称の □には、ブラックの場合はK、ブロンズの場合はB、ステンカラーの場合はG、ホワイトの場合はW、ダークブロンズの場合はEをご指定ください。
 ※呼称の △には、レール式の場合はAをご指定ください。キャスター式の場合は不要です。
 ※呼称の ○には伸縮門扉の幅が入ります。上記をご参照の上ご指定ください。(例：片開き用戸当りミラー付 吊元 全幅880mm MR () □-08MST)
 ※片開き親子は片開きと片開き親子用子扉の合計をお選びください。合計で59を超える組合せは強度上できません。
 ※レール式は180°回転できません。 ※ホワイトはミラー門扉非対応です。
 ※表示価格には、消費税・施工費は含まれておりません。



ミナト伸縮門扉

MJ1型 H:1200

カラー ブラック・ブロンズ



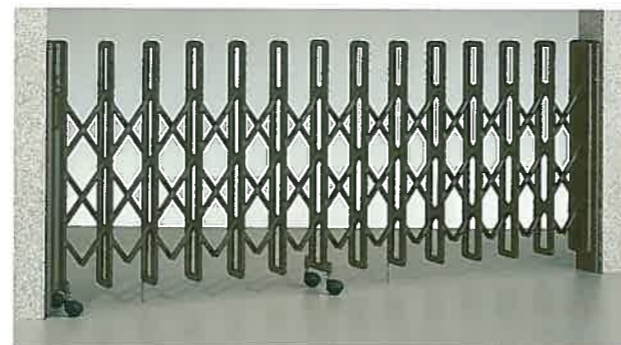
MJ1B-30S 片開きキャスター式

呼称	ブラック(K)/ブロンズ(B)セット価格		高さ 1200mm		
	キャスター式	レール式	全幅 (mm)	開口部 (mm)	たたみ幅 (mm)
MJ1□-17S△	¥96,900	¥122,200	1,730	1,641	1,427
MJ1□-19S△	¥110,200	¥136,000	1,990	1,901	1,664
MJ1□-24S△	¥129,800	¥166,800	2,510	2,421	2,138
MJ1□-27S△	¥136,500	¥174,100	2,780	2,691	2,385
MJ1□-30S△	¥146,300	¥184,000	3,030	2,941	2,612
MJ1□-32S△	¥153,400	¥191,800	3,290	3,201	2,849
MJ1□-35S△	¥160,400	¥199,600	3,550	3,461	3,086
MJ1□-40S△	¥180,300	¥230,900	4,070	3,981	3,560
MJ1□-45S△	¥200,600	¥252,700	4,590	4,501	4,034
MJ1□-38W△	¥220,500	¥241,800	3,905	3,797	3,323
MJ1□-49W△	¥259,600	¥301,600	4,945	4,837	4,271
MJ1□-54W△	¥273,000	¥314,600	5,465	5,357	4,745
MJ1□-59W△	¥292,700	¥338,000	5,985	5,877	5,219
MJ1□-64W△	¥306,800	¥377,100	6,505	6,397	5,693
MJ1□-70W△	¥320,900	¥392,700	7,025	6,917	6,167
片開き親子用子扉 MJ1□-09J△	¥80,200	¥103,100	+820	+820	+711
片開き角地	¥25,000 UP	-	-	-	-
両開き角地	¥35,000 UP	¥40,000 UP	-	-	-

※呼称の□には、ブラックの場合はK、ブロンズの場合はBをご指定ください。
 ※呼称の△には、レール式の場合はAをご指定ください。キャスター式の場合は不要です。
 ※片開き親子は片開きと片開き親子用扉の合計でお選びください。合計で59を超える組合せは強度上できません。
 ※レール式は180°回転できません。

MJ2型 H:1200

カラー ブラック・ブロンズ・ステンカラー



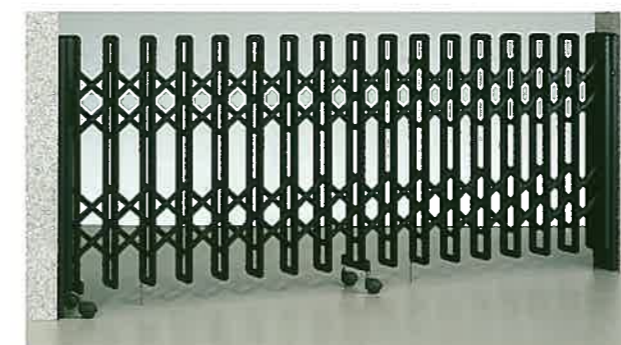
MJ2G-30S 片開きキャスター式

呼称	ブラック(K)/ブロンズ(B)/ステンカラー(G)セット価格		高さ 1200mm		
	キャスター式	レール式	全幅 (mm)	開口部 (mm)	たたみ幅 (mm)
MJ2□-10S△	¥89,200	¥110,700	1,050	961	0,793
MJ2□-19S△	¥114,200	¥147,900	1,930	1,841	1,581
MJ2□-21S△	¥126,600	¥160,300	2,150	2,061	1,778
MJ2□-25S△	¥139,200	¥176,200	2,590	2,501	2,172
MJ2□-27S△	¥145,600	¥183,200	2,810	2,721	2,369
MJ2□-30S△	¥154,800	¥192,500	3,030	2,941	2,566
MJ2□-32S△	¥161,000	¥199,400	3,250	3,161	2,763
MJ2□-36S△	¥173,800	¥224,400	3,690	3,601	3,157
MJ2□-41S△	¥193,100	¥243,600	4,130	4,041	3,551
MJ2□-45S△	¥212,800	¥264,800	4,570	4,481	3,945
MJ2□-49S△	¥242,700	¥306,100	5,010	4,921	4,339
MJ2□-56S△	¥262,000	¥328,600	5,670	5,581	4,930
MJ2□-60S△	¥275,100	¥343,200	6,110	6,021	5,324
MJ2□-37W△	¥207,600	¥265,600	3,785	3,677	3,157
MJ2□-42W△	¥232,400	¥290,600	4,225	4,117	3,551
MJ2□-50W△	¥257,600	¥320,300	5,105	4,997	4,339
MJ2□-55W△	¥270,300	¥336,400	5,545	5,437	4,733
MJ2□-59W△	¥288,900	¥355,000	5,985	5,877	5,127
MJ2□-64W△	¥323,800	¥392,400	6,425	6,317	5,521
MJ2□-72W△	¥349,400	¥438,000	7,305	7,197	6,309
MJ2□-81W△	¥388,000	¥480,700	8,185	8,077	7,097
MJ2□-90W△	¥427,300	¥521,600	9,065	8,957	7,885
片開き親子用子扉 MJ2□-10J△	¥83,800	¥102,500	+920	+920	+788
片開き角地	¥25,000 UP	-	-	-	-
両開き角地	¥35,000 UP	¥40,000 UP	-	-	-

※呼称の□には、ブラックの場合はK、ブロンズの場合はB、ステンカラーの場合はGをご指定ください。
 ※呼称の△には、レール式の場合はAをご指定ください。キャスター式の場合は不要です。
 ※片開き親子は片開きと片開き親子用扉の合計でお選びください。合計で59を超える組合せは強度上できません。
 ※レール式は180°回転できません。

MJ3型 H:1200

カラー ブラック・ブロンズ



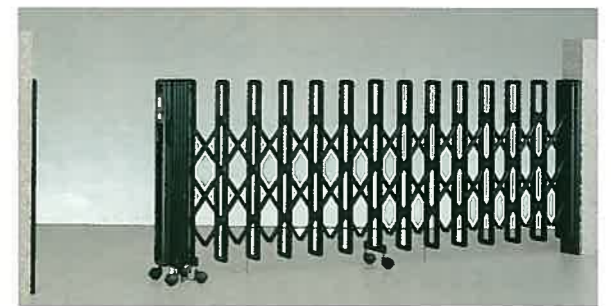
MJ3-30K29S 片開きキャスター式

呼称	ブラック(K)/ブロンズ(B)セット価格		高さ 1200mm		
	キャスター式	レール式	全幅 (mm)	開口部 (mm)	たたみ幅 (mm)
MJ3□-19S△	¥134,800	¥168,500	1,920	1,831	1,525
MJ3□-22S△	¥148,100	¥182,300	2,270	2,181	1,829
MJ3□-26S△	¥161,400	¥198,400	2,620	2,531	2,133
MJ3□-29S△	¥177,600	¥215,200	2,970	2,881	2,437
MJ3□-33S△	¥197,000	¥243,400	3,320	3,231	2,741
MJ3□-36S△	¥210,500	¥257,600	3,670	3,581	3,045
MJ3□-40S△	¥224,100	¥274,600	4,020	3,931	3,349
MJ3□-43S△	¥237,600	¥289,600	4,370	4,281	3,653
MJ3□-47S△	¥268,100	¥328,100	4,720	4,631	3,957
MJ3□-50S△	¥287,900	¥351,200	5,070	4,981	4,261
MJ3□-54S△	¥301,500	¥364,800	5,420	5,331	4,565
MJ3□-61S△	¥328,700	¥404,900	6,120	6,031	5,173
MJ3□-37W△	¥248,700	¥306,900	3,765	3,657	3,045
MJ3□-44W△	¥275,400	¥334,700	4,465	4,357	3,653
MJ3□-51W△	¥301,900	¥364,700	5,165	5,057	4,261
MJ3□-58W△	¥334,300	¥400,400	5,865	5,757	4,869
MJ3□-65W△	¥395,700	¥480,500	6,565	6,457	5,477
MJ3□-72W△	¥422,700	¥508,700	7,265	7,157	6,085
MJ3□-79W△	¥450,100	¥539,900	7,965	7,857	6,693
MJ3□-86W△	¥477,000	¥570,400	8,665	8,557	7,301
MJ3□-93W△	¥515,400	¥628,300	9,365	9,257	7,909
片開き親子用子扉 MJ3□-10J△	¥99,400	¥118,100	+915	+915	+760
片開き角地	¥25,000 UP	-	-	-	-
両開き角地	¥35,000 UP	¥40,000 UP	-	-	-

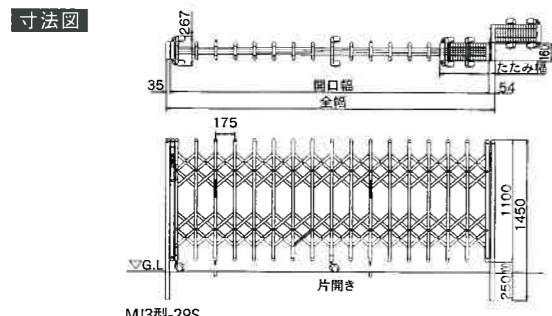
※呼称の□には、ブラックの場合はK、ブロンズの場合はBをご指定ください。
 ※呼称の△には、レール式の場合はAをご指定ください。キャスター式の場合は不要です。
 ※片開き親子は片開きと片開き親子用扉の合計でお選びください。合計で59を超える組合せは強度上できません。
 ※レール式は180°回転できません。



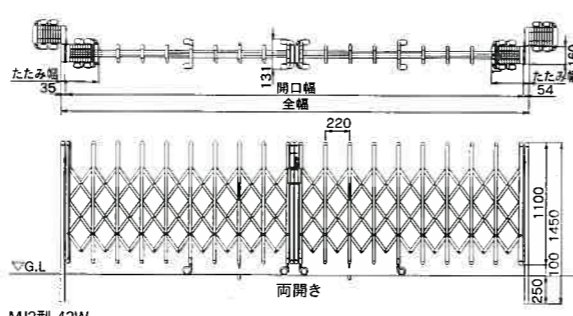
MJ2K-10JとMJ2K30S 片開き親子キャスター式



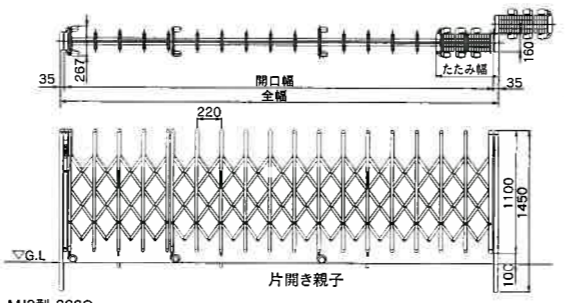
MJ2K-30S 片開き親子キャスター式



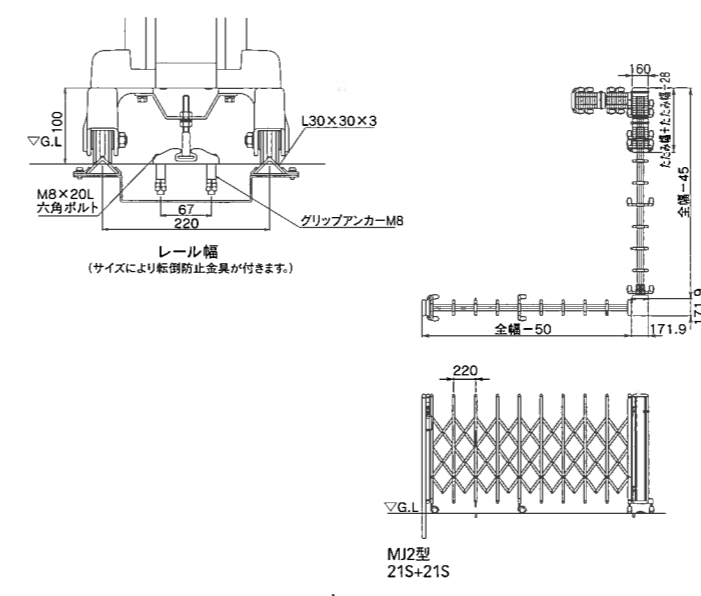
MJ3型-29S



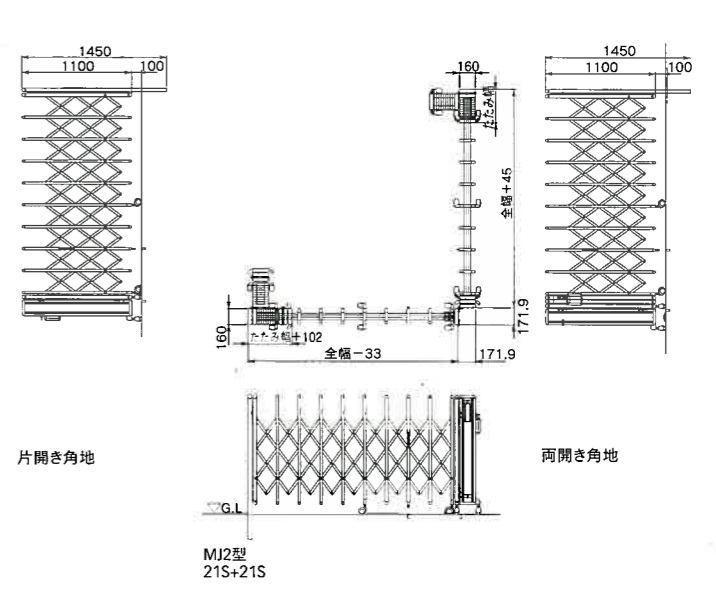
MJ2型-42W



MJ2型-39SO



MJ2型-21S+21S



MJ2型-21S+21S

ミナト伸縮門扉 (ペットガードタイプ)

MP1型 H:1065

錠付き
引寄せ
キック
180°
下
View

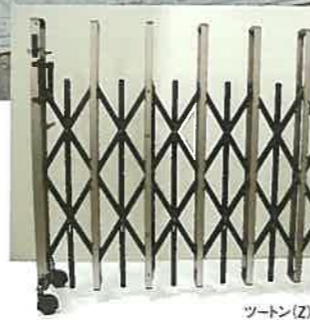
カラー ブラック・ダークブロンズ・ステンカラー・ツートン



MP1G-30S

ペットガードで
ペットの逃走をガード

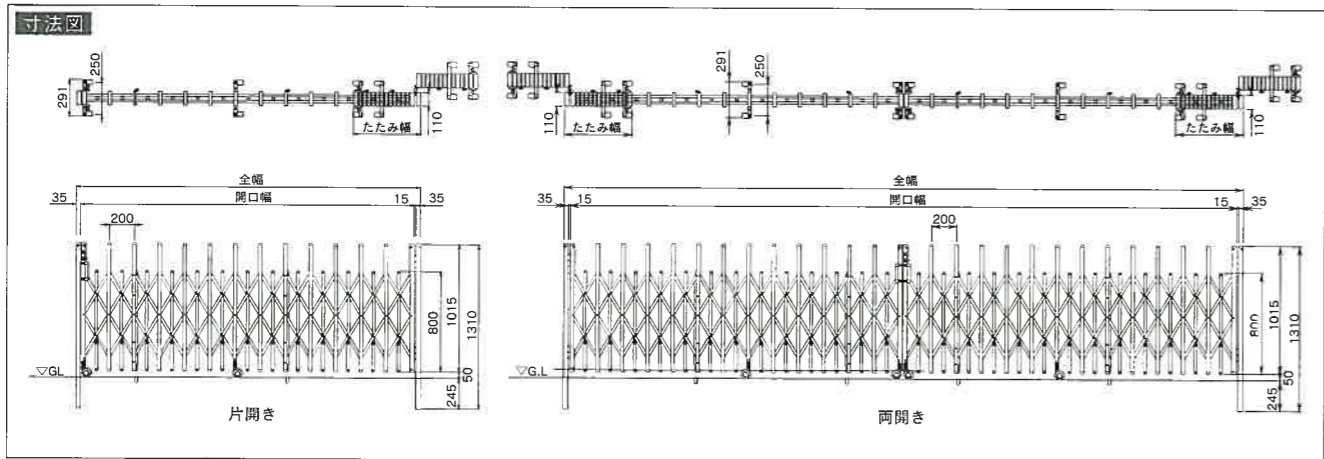
門扉の下のすき間50mm
格子間100mm
下部キャップ付きで
ペットに優しい設計です。



ツートン(Z)

呼称	ブラック(K)/ダークブロンズ(E)/ ステンカラー(G)/ツートン(Z)セット価格 キャスター式	高さ 1065mm		
		全幅 (mm)	開口部 (mm)	たたみ幅 (mm)
MP1□-27S	¥139,000	2,735	2,650	537
MP1□-30S	¥142,000	2,935	2,850	571
MP1□-54W	¥274,000	5,395	5,295	537×2
MP1□-60W	¥280,000	5,795	5,695	571×2
片開き用吊りミラー付/吊元標準 MP1□-○MST	¥44,500 UP	+20	-	+20
片開き用吊元ミラー付/戸当り標準 MP1□-○MS	¥44,500 UP	+15	-	標準と同じ
片開き用両側ミラー付 MP1□-○MW	¥89,000 UP	+35	-	+20
両開き用吊元ミラー付/吊元標準 MP1□-○MST1	¥44,500 UP	+20	-	+20
両開き用両側ミラー付 MP1□-○MST2	¥89,000 UP	+40	-	+40

※呼称の□には、ステンカラーの場合はG、ダークブロンズの場合はE、ブラックの場合はK、ツートンの場合はZをご指定ください。
※呼称の○には伸縮門扉の幅が入ります。上記をご参照の上ご指定ください。
(例：片開き用吊りミラー付/吊元標準 全幅2735mm MP1□-27MST)



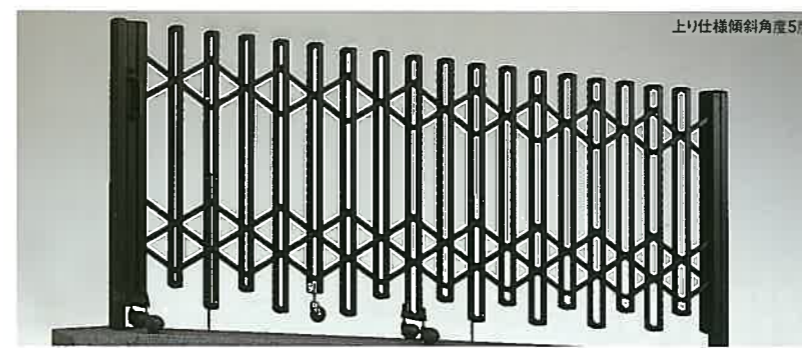
Wide-view Gate (MP1型対応)

ミナト伸縮門扉

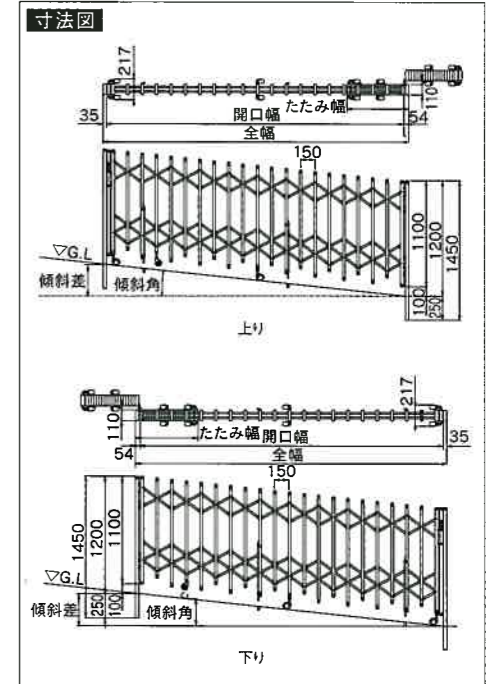
MK型 H:1200 (傾斜タイプ)

錠付き
引寄せ
キック
180°
下
View

カラー ブラック・ブロンズ



上り仕様傾斜角度5度



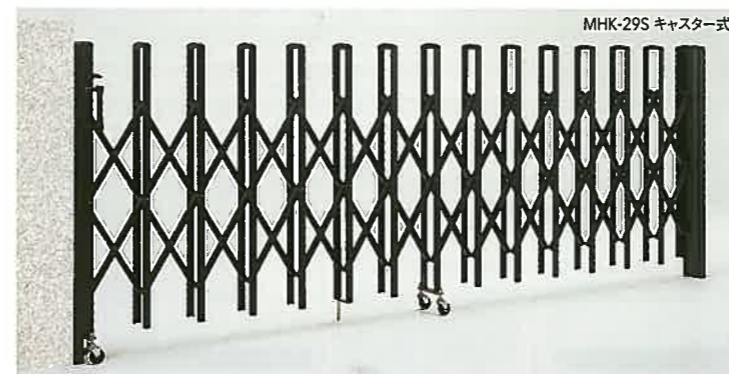
呼称	ブラック(K)/ブロンズ(B) キャスター式	高さ 1065mm			傾斜角(度)と傾斜差寸法(mm)						
		全幅 (mm)	開口部 (mm)	たたみ幅 (mm)	最大傾斜角(度)No.○						
MK□-10S No.○	¥ 89,700	1,080	991	290	1	2	3	4	5	6	
MK□-13S No.○	¥ 99,000	1,380	1,291	340	13S	24	48	72	96	121	145
MK□-16S No.○	¥107,400	1,680	1,591	390	16S	29	59	88	117	147	177
MK□-19S No.○	¥122,000	1,980	1,891	440	19S	35	69	104	138	173	208
MK□-22S No.○	¥130,300	2,280	2,191	490	22S	40	80	119	159	199	240
MK□-25S No.○	¥138,700	2,580	2,491	540	25S	45	90	135	180	226	271
MK□-28S No.○	¥148,300	2,880	2,791	590	28S	50	101	151	201	252	303
MK□-31S No.○	¥159,000	3,180	3,091	640	31S	56	111	167	222	278	334
MK□-34S No.○	¥173,600	3,480	3,391	690	34S	61	122	182	243	304	366
MK□-37S No.○	¥182,200	3,780	3,691	740	37S	66	132	198	264	331	397
MK□-40S No.○	¥189,900	4,080	3,991	790	40S	71	142	214	285	357	429
MK□-43S No.○	¥207,300	4,380	4,291	840	43S	76	153	230	306	383	460
MK□-32W No.○	¥196,400	3,285	3,177	390×2	32W	57	115	172	230	287	345
MK□-38W No.○	¥225,600	3,885	3,777	440×2	38W	68	136	204	272	340	408
MK□-44W No.○	¥242,400	4,485	4,377	490×2	44W	78	157	235	314	392	製作不可
MK□-50W No.○	¥259,100	5,085	4,977	540×2	50W	89	178	266	356	製作不可	
MK□-56W No.○	¥278,300	5,685	5,577	590×2	56W	99	199	298	398	製作不可	

※呼称の□には、ブラックの場合はK、ブロンズの場合はBをご指定ください。※呼称の○には1〜6までの傾斜角をご指定ください。
※□の範囲は下り仕様も可能です。傾斜差寸法は全幅(柱外々)における高さの差を計ってください。

MH型 H:1090

錠付き
引寄せ
キック
180°
下
View

カラー ブラック・ステンカラー・ダークブロンズ



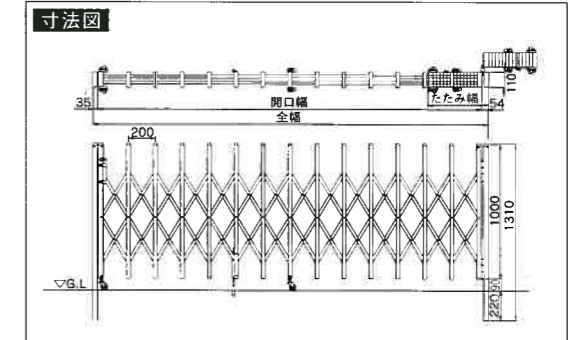
MHK-29S キャスター式



Wide-view Gate (MH型対応)

呼称	ブラック(K)/ステンカラー(G)/ダークブロンズ(E) キャスター式	高さ 1090mm		
		全幅 (mm)	開口部 (mm)	たたみ幅 (mm)
MH□-13S	¥ 64,000	1,335	1,246	245
MH□-17S	¥ 71,000	1,735	1,646	295
MH□-21S	¥ 82,000	2,135	2,046	345
MH□-25S	¥ 85,000	2,535	2,446	395
MH□-27S	¥ 89,000	2,735	2,646	420
MH□-29S	¥ 97,000	2,935	2,846	445
MH□-31S	¥105,000	3,135	3,046	470
MH□-33S	¥109,000	3,335	3,246	495
MH□-37S	¥116,000	3,735	3,646	545
MH□-41S	¥124,000	4,135	4,046	595
MH□-25W	¥113,100	2,595	2,487	245×2
MH□-33W	¥128,100	3,395	3,287	295×2
MH□-41W	¥150,100	4,195	4,087	345×2
MH□-49W	¥157,100	4,995	4,887	395×2
片開き用吊りミラー付/吊元標準 MH□-○MST	¥44,500 UP	+20	-	+20
片開き用吊元ミラー付/戸当り標準 MH□-○MS	¥44,500 UP	+15	-	標準と同じ
片開き用両側ミラー付 MH□-○MW	¥89,000 UP	+35	-	+20
両開き用吊元ミラー付/吊元標準 MH□-○WMST1	¥44,500 UP	+20	-	+20
両開き用両側ミラー付 MH□-○WMST2	¥89,000 UP	+40	-	+40

※下部保護キャップもオプションで取付可能です。※鍵付き仕様は20,000円UP
※呼称の□には、ブラックの場合はK、ステンカラーの場合はG、ダークブロンズの場合はEをご指定ください。
※呼称の○には伸縮門扉の幅が入ります。上記をご参照の上ご指定ください。
(例：片開き用吊りミラー付/吊元標準 全幅1335mm MH□-13MST)



※表示価格には、消費税・施工費は含まれておりません。

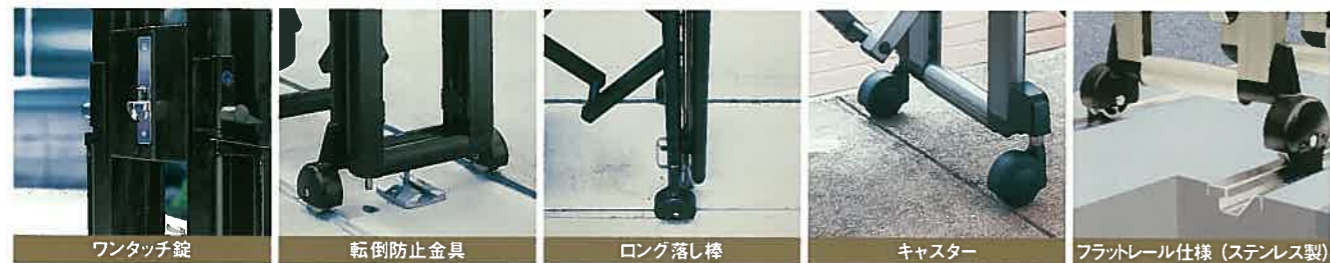
ミナト大型伸縮門扉

RH型 H:1400 H:1600 H:1800



カラー ブラック・ステンカラー

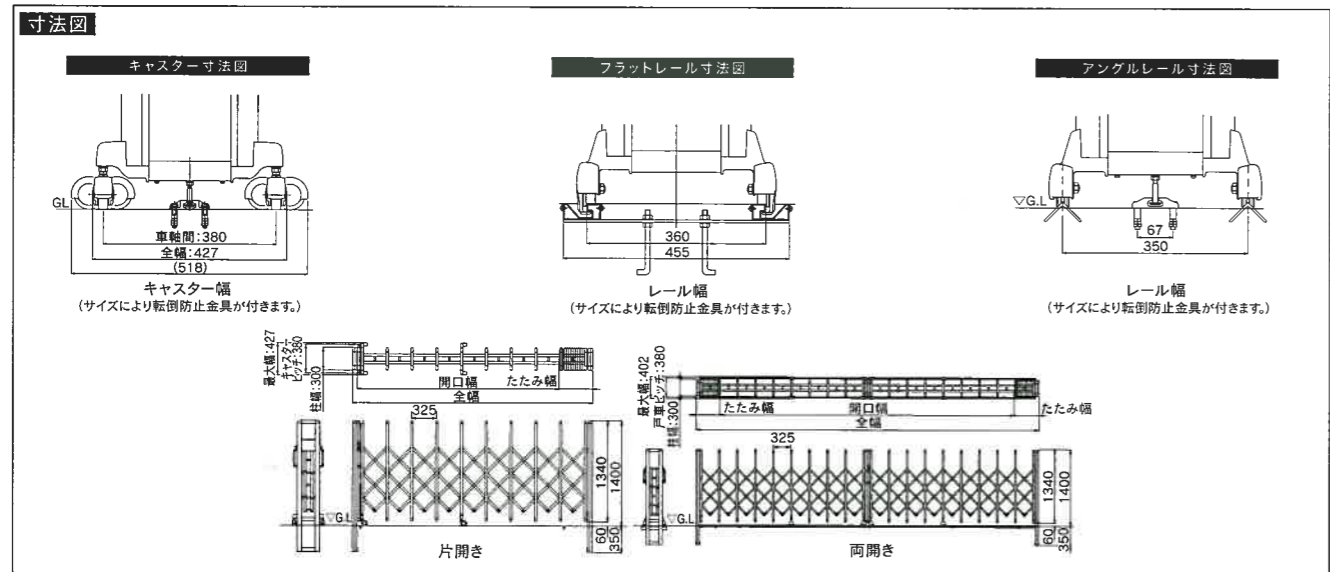
広い開口部を実現する機能充実の大型伸縮門扉。



扉を閉めると自動的に掛かるワンタッチ錠。風や振動による転倒や揺れを防ぐ転倒防止金具により安全性アップ。又、内外からキーにより施開錠できます。
 落下棒は耐久性に優れたステンレス製の大型タイプ(全サイズに標準装備)。
 大型カバー付ダブルキャスターで開閉がスムーズ。内外の微妙な高低差には、フリータイプの安全性に配慮した仕様。キャスター高さを調整して対応可能。(+10mmまで調整可能。※キャスター式のみ)

呼称	ブラック(K)/ステンカラー(G)セット価格											
	高さ 1400mm				高さ 1600mm				高さ 1800mm			
	キャスター式	アングルレール式	フラットレール式	キャスター式	アングルレール式	フラットレール式	キャスター式	アングルレール式	フラットレール式	全幅 (mm)	開口部 (mm)	たたみ幅 (mm)
RH□○△30S△	¥ 291,700	¥ 323,600	¥ 414,700	¥ 385,600	¥ 413,300	¥ 500,800	¥ 432,500	¥ 465,300	¥ 549,800	3,100	2,577	435
RH□○△40S△	¥ 340,000	¥ 380,200	¥ 517,600	¥ 440,300	¥ 475,700	¥ 607,900	¥ 498,500	¥ 540,600	¥ 669,300	4,100	3,484	527
RH□○△60S△	¥ 492,900	¥ 556,800	¥ 725,300	¥ 652,300	¥ 707,800	¥ 869,100	¥ 740,400	¥ 806,100	¥ 961,400	6,100	5,252	760
RH□○△70S△	¥ 541,200	¥ 613,400	¥ 814,500	¥ 707,000	¥ 770,200	¥ 962,500	¥ 806,400	¥ 881,400	¥ 1,067,200	7,100	6,161	851
RH□○△80S△	¥ 589,500	¥ 670,000	¥ 914,500	¥ 761,700	¥ 832,600	¥ 1,066,700	¥ 872,400	¥ 956,700	¥ 1,183,800	8,100	7,069	943
RH□○△90S△	¥ 694,100	¥ 790,000	¥ 1,035,900	¥ 919,000	¥ 1,002,300	¥ 1,237,400	¥ 1,048,300	¥ 1,146,900	¥ 1,373,000	9,100	7,928	1,084
RH□○△100S△	—	¥ 832,600	—	—	¥ 1,050,700	¥ 1,330,800	—	¥ 1,208,200	¥ 1,478,800	10,100	8,836	1,176
RH□○△110S△	—	¥ 889,200	—	—	¥ 1,113,100	¥ 1,427,700	—	¥ 1,283,500	¥ 1,588,100	11,100	9,745	1,267
RH□○△120S△	—	¥ 945,800	¥ 1,311,400	—	¥ 1,175,500	¥ 1,525,500	—	¥ 1,358,800	¥ 1,698,300	12,100	10,653	1,359
RH□○△60W△	¥ 513,500	¥ 577,400	¥ 745,900	¥ 672,700	¥ 728,200	¥ 889,500	¥ 766,900	¥ 832,600	¥ 987,900	6,120	5,250	435×2
RH□○△80W△	¥ 610,100	¥ 690,600	¥ 935,100	¥ 782,100	¥ 853,000	¥ 1,087,100	¥ 898,900	¥ 938,200	¥ 1,210,300	8,120	7,066	527×2
RH□○△120W△	¥ 915,900	¥ 1,029,200	¥ 1,367,100	¥ 1,206,100	¥ 1,302,600	¥ 1,626,100	¥ 1,382,700	¥ 1,499,600	¥ 1,811,100	12,120	10,600	760×2
RH□○△140W△	¥ 1,012,500	¥ 1,157,000	¥ 1,545,500	¥ 1,315,500	¥ 1,442,000	¥ 1,812,900	¥ 1,514,700	¥ 1,664,800	¥ 2,022,700	14,120	12,418	851×2
RH□○△160W△	¥ 1,123,100	¥ 1,310,200	¥ 1,734,700	¥ 1,438,900	¥ 1,606,800	¥ 2,010,500	¥ 1,660,700	¥ 1,855,400	¥ 2,245,100	16,120	14,234	943×2
RH□○△180W△	¥ 1,325,300	¥ 1,530,200	¥ 1,988,300	¥ 1,746,500	¥ 1,926,200	¥ 2,362,700	¥ 2,005,500	¥ 2,215,800	¥ 2,634,300	18,120	15,952	1,084×2

※呼称の□には、ブラックの場合はK、ステンカラーの場合はGをご指定ください。
 ※○には、高さ1400mmの場合は14、高さ1600mmの場合は16、高さ1800mmの場合は18をご指定ください。
 ※呼称の△には、アングルレール式の場合はA、フラットレール式の場合はFをご指定ください。キャスター式の場合は不要です。
 ※180°回転収納できません。但しキャスター式のみ180°回転仕様に変更可能です。(片開き16,000UP、両開き32,000UP)。その場合、呼称の□にKをご指定ください。
 ※レール式は高さの微調整はできません。



一般家庭用門扉アルミ型材門扉Sシリーズ

SH1型 H:1000 H:1200 打掛錠 扉付 柱75角

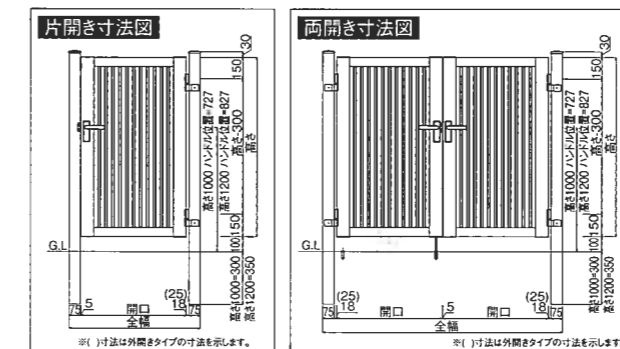
カラー ファインステン・ダークブロンズ



親子開き SMHK1 F04-0812D

タイプ	セット記号	間口	高さ	セット価格
片開き	SMHK1□0610S	600	1000	¥ 69,900
	SMHK1□0710S	700	1000	¥ 72,500
	SMHK1□0810S	800	1000	¥ 75,000
	SMHK1□0612S	600	1200	¥ 75,100
	SMHK1□0712S	700	1200	¥ 77,300
	SMHK1□0812S	800	1200	¥ 79,400
両開き	SMHK1□0610D	600×2	1000	¥113,700
	SMHK1□0710D	700×2	1000	¥118,900
	SMHK1□0810D	800×2	1000	¥123,900
	SMHK1□0612D	600×2	1200	¥122,000
	SMHK1□0712D	700×2	1200	¥126,400
	SMHK1□0812D	800×2	1200	¥130,600
親子開き	SMHK1□04-0610D	400+600	1000	¥108,900
	SMHK1□04-0710D	400+700	1000	¥111,500
	SMHK1□04-0810D	400+800	1000	¥114,000
	SMHK1□04-0612D	400+600	1200	¥116,700
	SMHK1□04-0712D	400+700	1200	¥118,900
	SMHK1□04-0812D	400+800	1200	¥121,000

※セット記号の□に色記号をファインステンの場合はFを、ダークブロンズの場合はEを記入下さい。



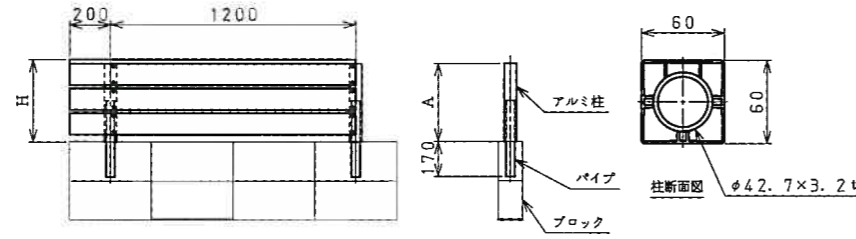
機能門柱+門扉 特徴機能



(別途お問い合わせください) ※表示価格には、消費税・施工費は含まれておりません。

ウッドフェンス

ブロック仕様

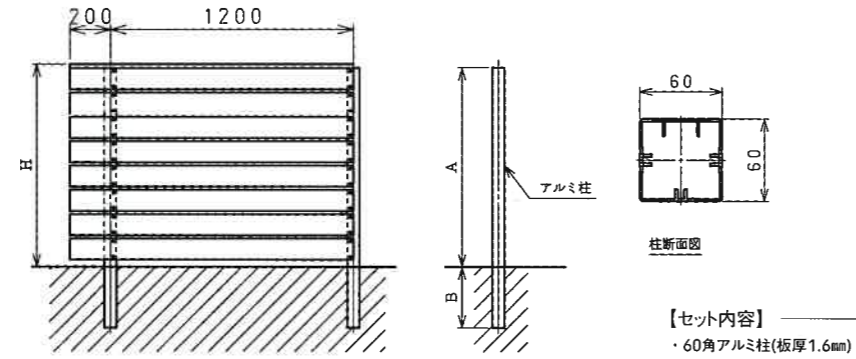


【セット内容】
 ・丸パイプ370L
 ・60角アルミ柱(板厚1.6mm)
 ・ビス×4

型	H寸	重量(kg)	A部(mm)	1set	2set	3set	4set	5set	6set	7set	8set	9set	10set
B1□△	400	2	380	¥5,150	¥10,300	¥15,450	¥20,600	¥25,750	¥30,900	¥36,050	¥41,200	¥46,350	¥51,500
B2□△	800	3	780	¥6,490	¥12,980	¥19,470	¥25,960	¥32,450	¥38,940	¥45,430	¥51,920	¥58,410	¥64,900
B3□△	1000	3	980	¥7,260	¥14,520	¥21,780	¥29,040	¥36,300	¥43,560	¥50,820	¥58,080	¥65,340	¥72,600
B4□△	1200	4	1180	¥7,940	¥15,880	¥23,820	¥31,760	¥39,700	¥47,640	¥55,580	¥63,520	¥71,460	¥79,400

※面材は下記よりお選び頂くか別途ご準備ください。上記価格はアルミ柱セットのみの価格となっております。
 ※型の□にアルミ柱カラー記号を、ダークブrossの場合はEを、ファインステンの場合はFをご指定ください。
 ※型の△に上部カバー記号を、キャップ仕様の場合はCを、笠木仕様の場合はKをご指定ください。

埋込み仕様

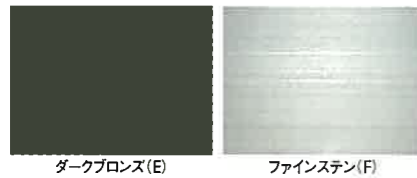


【セット内容】
 ・60角アルミ柱(板厚1.6mm)

型	H寸	重量(kg)	A部(mm)	B部(mm)	1set	2set	3set	4set	5set	6set	7set	8set	9set	10set
U1□△	1000	4	980	300	¥6,040	¥12,080	¥18,120	¥24,160	¥30,200	¥36,240	¥42,280	¥48,320	¥54,360	¥60,400
U2□△	1200	4	1180	300	¥6,720	¥13,440	¥20,160	¥26,880	¥33,600	¥40,320	¥47,040	¥53,760	¥60,480	¥67,200
U3□△	1500	5	1480	450	¥8,410	¥16,820	¥25,230	¥33,640	¥42,050	¥50,460	¥58,870	¥67,280	¥75,690	¥84,100
U4□△	1800	6	1780	500	¥9,760	¥19,520	¥29,280	¥39,040	¥48,800	¥58,560	¥68,320	¥78,080	¥87,840	¥97,600

※面材は下記よりお選び頂くか別途ご準備ください。上記価格はアルミ柱セットのみの価格となっております。
 ※型の□にアルミ柱カラー記号を、ダークブrossの場合はEを、ファインステンの場合はFをご指定ください。
 ※型の△に上部カバー記号を、キャップ仕様の場合はCを、笠木仕様の場合はKをご指定ください。

アルミ柱カラー



上部カバー



【セット内容】
 ・キャップ
 ・ビス×2

【セット内容】
 ・笠木取付金具
 ・ビス×2

※セット内容に笠木本体は含まれておりません。
 ※面材取付ビスは別途ご準備ください。

天然木

ウリン T=20, W=105(mm)

- ・東南アジア原産
- ・非常に硬く重い木材
- ・無塗装でメンテナンスがほとんど必要ない

長さ(mm)	1000	1500	2000	2200	2500
定価	¥1,400	¥2,000	¥3,600	¥4,000	¥4,500

レッドウッド T=17, W=89(mm)

- ・アメリカ原産
- ・加工性に優れ用途の幅広い木材
- ・耐久性が高く表面の仕上がりが良い

長さ(mm)	1840	2440	3060	3680	4280	4880
定価	¥2,900	¥3,800	¥4,700	¥5,800	¥6,760	¥7,600

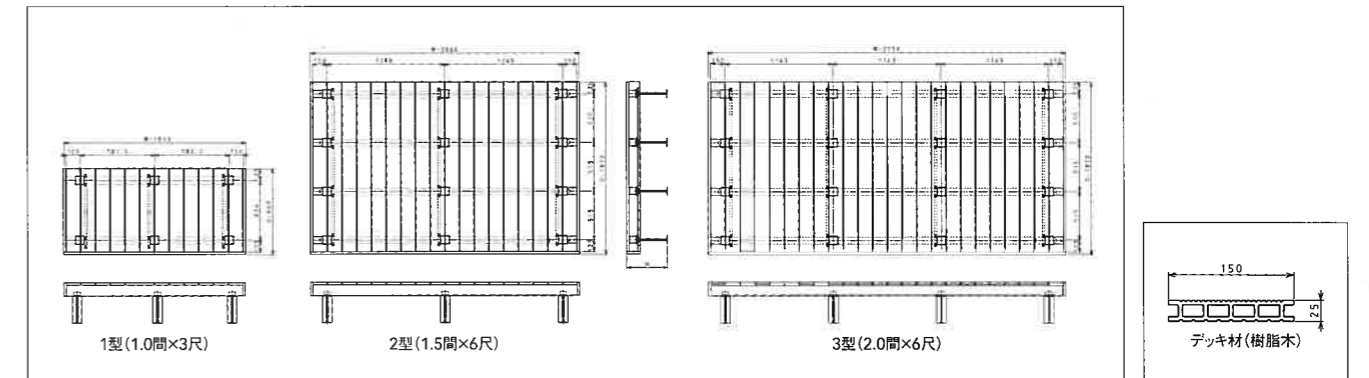
N: ナチュラルブラウン M: ミディアムブラウン D: ダークブラウン

ガーデンデッキ

ガーデンデッキで自然を感じ生活にゆとりを



錆に強い高耐食めっき鋼板の大引きと鋼製束柱を使用。
 デッキ材と束柱カバーは樹脂木を使用しており、防蟻処理の薬剤を使用しないため健康面でも安心です。



型番	間口×出幅	デッキ寸法	価格
1型	1.0間×3尺	1913×909	¥99,700
2型	1.5間×6尺	2846×1820	¥151,000
3型	2.0間×6尺	3779×1820	¥185,600

※表示価格には、消費税・送料・施工費は含まれておりません。

ガーデンファニチャー

少し贅沢な時間をあなたに...

人工ラタンを編込んだ上質なガーデンファニチャー



ラウンドテーブル&チェア Round table & chair



ラウンドセット
TC01-K ブラック
価格: 101,400円



ラウンドテーブル
T01-K
価格: 27,600円
サイズ: W500×D500×H390
材質: 鉄(粉体塗装)+人工ラタン+ガラス
カラー: ブラック



ラウンドチェア
C01-K
価格: 38,400円
サイズ: W685×D710×H745
材質: 鉄(粉体塗装)+人工ラタン
カラー: ブラック
クッション付

取扱注意事項
●ガラスの取扱には十分ご注意ください。●人工ラタンは外部用ですが、できるだけ雨風を避けて保管してください。●クッションは使用時以外は室内で保管してください。●在庫切れの場合、納期に約2ヶ月必要となります。●商品は予告無く変更となる場合があります。

ダイニングテーブル&チェア Dining table & chair



ダイニングセット
TC02-K ブラック
TC02-B ブラウン
価格: 120,000円



ダイニングテーブル
T02-K、T02-B
価格: 49,800円
サイズ: W700×D700×H720
材質: アルミ+人工ラタン+ガラス
カラー: K:ブラック, B:ブラウン



ボックスチェア
C02-K、C02-B
価格: 36,600円
サイズ: W600×D600×H850
材質: アルミ+人工ラタン
カラー: K:ブラック, B:ブラウン
クッション付



スクエアセット
TC03-K ブラック
価格: 96,000円



スクエアテーブル
T03-K、T03-B
価格: 35,400円
サイズ: W690×D690×H760
材質: アルミ+人工ラタン
カラー: K:ブラック, B:ブラウン



スクエアチェア
C04-K
価格: 31,800円
サイズ: W500×D620×H850
材質: アルミ+人工ラタン
カラー: ブラック



アームチェア
C03-B
価格: 31,800円
サイズ: W560×D680×H760
材質: アルミ+人工ラタン
カラー: ブラウン

パラソル Parasol



角度調節が可能



パラソル
P01-G、P01-BE
価格: 8,900円
サイズ: 1980W×1650D×2120H(mm)(開傘時)
材質: アルミニウム・ポリエステル
カラー: G:グリーン, BE:ベージュ
※使用時以外は室内で保管してください。



※表示価格には、消費税・施工費は含まれておりません。

サンドストーン

砂岩は主にインドネシア・ジャワ島などで採掘され、現地の職人により手彫りされます。そのため一つ一つ表情が違い独特の温かみがあります。ワンポイントで使用するだけでもアクセントとなり、癒しの空間を演出します。

ランプシェード Lamp Shade



ランプシェードS
LD1-25
価格：15,400円
150×150×250H(mm)、5kg



ハラスボール・ブルメリア φ30
LB1-30
価格：35,000円
300×300×300H(mm)、30kg



ランプシェードM
LD1-60
価格：21,300円
200×200×600H(mm)、12kg



ハラスプレート φ60
OR1-60
価格：22,600円
600×600×230H(mm)、29kg



ハラスシリンダー
LC1-60
価格：38,500円
300×300×600H(mm)、42kg

LED ライト LED Light



100V防水LEDモジュール(フラットタイプ)
SDE-1
価格：36,000円
約90φ×23H(mm)
ポリカーボネート樹脂
消費電力:1.4W/日本製



100V防水LEDモジュール(ボトムタイプ)
SDE-2
価格：36,000円
約60φ×49H(mm)
アルミ・ポリカーボネート樹脂
消費電力:1.4W/日本製

ストーンカービング Stone Carving

Sandstone Relief

壁面のアクセントや空間演出で存在感を発揮
やわらかく温かい質感で塗り壁との相性も良い



GR1-30

30角タイプ
価格：6,800円
300W×300H×50D(mm)、6.5kg



GR2-20



GR3-20

20角タイプ
価格：3,300円
200W×200H×40D(mm)、3kg



GR3-10



GR4-10

10角タイプ
価格：2,000円
100W×100H×30D(mm)、1kg



◆砂岩製品について

※在庫切れの場合、2〜3カ月納期が必要です。 ※砂岩製品は水分を含み易く、苔が生えたり汚れが付き黒っぽくなる場合があります。ハンドメイドのため表記の写真とはサイズ・デザインが多少異なる場合がございます。 ※詳しくはカタログをご請求ください。

推奨セット商品

Surfa Pore

最先端のナノテクノロジーにより生み出された全く新しいタイプの撥水剤。建築素材の特性を殺さず、超撥水効果を発揮。5年で95%以上、8年で90%以上効果が持続します。サーファポアを塗布することにより黒変の進行速度を抑えることができます。



Surfa Shield



光が当たることで化学変化を起こし、細菌・ウイルス・カビ・汚染ガス・臭気・染み等を無害な無機化合物に分解します。超親水性効果により、常に水の膜を形成、表面に直接汚れを寄せつけず、水で容易に汚れが洗い流されます。

※詳しくはカタログをご請求ください。

※表示価格には、消費税・送料・施工費は含まれておりません。